

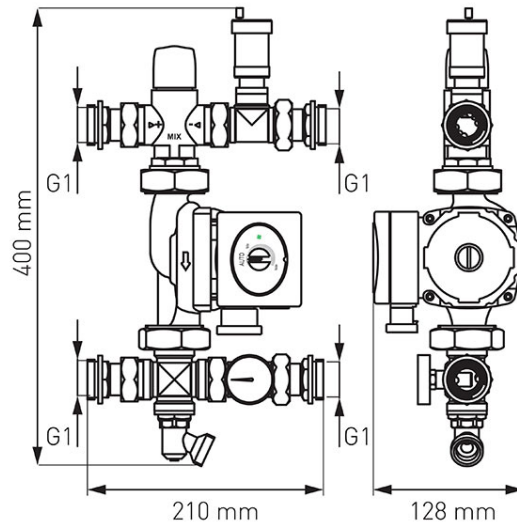
**Kód: GM2F-60GPA**

GM2F típusú padlóés felületfűtés szabályzó szett, elektronikus keringetőszivattyúval 25-6-130 GPA II

<https://www.ferrohungary.hu/product-5719-GM2F60GPA.html>

Bruttó ár: **176 900,00 Ft**

Egységcsomagolás: **1, vonalkód termék kiskereskedelmi értékesítéséhez**



- A kétfunkciós padló- és felületfűtés szabályzó szett arra szolgál, hogy csökkentse vagy megtartsa a kívánt hőmérsékletet a fűtőrendszerben és egységesítse azt a radiátoros fűtési rendszerrel.
- Műszaki paraméterek:
  - Statikus nyomás (PN): max. 0,4 MPa (4 bar)
  - Dinamikus üzemi nyomás: max. 0,3 MPa (3 bar)
  - Áramlási mutató Kv: 1,9 m<sup>3</sup>/h
  - Szabályozható hőmérséklet tartomány: 20-40°C
  - Állítás pontossága: +/- 3°C
- A szabályzó szett tartalma:
  - 3 utas termosztatikus keverőegység
  - Automata légtelenítő stop szeleppel
  - Hőmérő
  - Forgatható leeresztőszelep
  - Csatlakozó egységek
- Előnyök:
  - Kétfunkciós, lehetővé teszi a radiátor és padló osztógyűjtő egy rendszerbe történő csatlakoztatását
  - Univerzálisan használható minden 210 mm köztávolságú osztógyűjtővel
  - Precíz és egyszerű állíthatóság
  - Megfordítható