

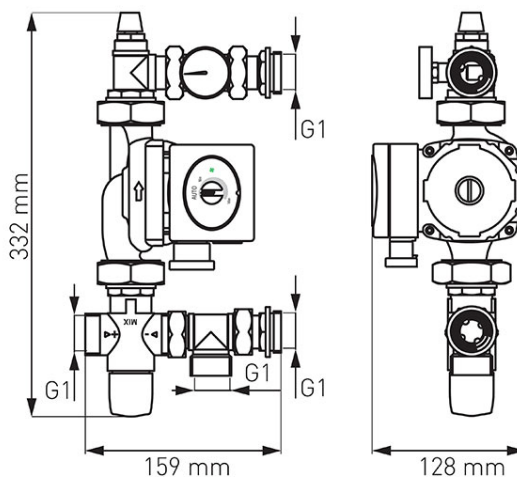
**Kód: GM1F-60GPA**

GM1F típusú padlóés felületfűtés szabályzó szett, elektronikus keringetőszivattyúval 25-6-130 GPA II

<https://www.ferrohungary.hu/product-5716-GM1F60GPA.html>

Bruttó ár: **116 470,00 Ft**

Egységcsomagolás: **1, vonalkód termék kiskereskedelmi értékesítéséhez**



- A padló- és felületfűtés szabályzó szett arra szolgál, hogy csökkentse vagy megtartsa a kívánt hőmérsékletet az adott fűtőrendszerben.
- Műszaki paraméterek:
  - Statikus nyomás (PN): max 0,4 MPa (4 bar)
  - Dinamikus üzemi nyomás: max. 0,3 MPa (3 bar)
  - Áramlási mutató Kv: 1,9 m<sup>3</sup>/h
  - Szabályozható hőmérséklet tartomány: 20-40°C
  - Állítás pontossága: +/- 3°C
- A szabályzó szett tartalma:
  - 3 utas termosztatikus keverőegység
  - Légtelenítő
  - Hőmérő
  - Csatlakozó egységek
- Előnyök:
  - Univerzálisan használható minden 210 mm köztávolságú osztó-gyűjtővel
  - Precíz és egyszerű állíthatóság
  - Megfordítható