

Kód: **0607W**

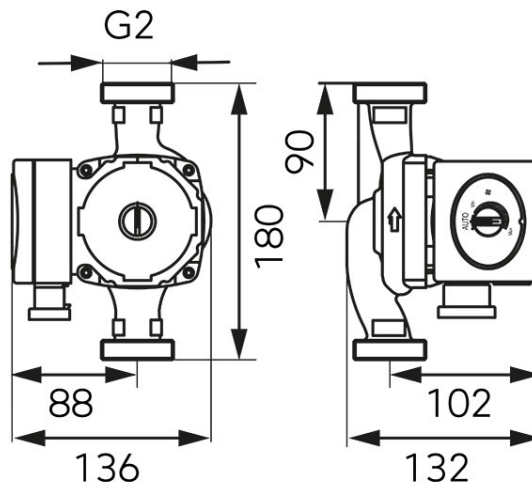
GPA II 32-8-180 keringetőszivattyú

<https://www.ferrohungary.hu/product-5362-0607W.html>

Bruttó ár: **49 900,00 Ft**

Egységcsomagolás: **1, vonalkód termék kiskereskedelmi értékesítéséhez**

Gyűjtőcsomagolás: **4**



- Garancia 24 hónap
- megfelel az ErP, RoHS, EMC és LVD EU irányelveknek
- 2-5x alacsonyabb energiafogyasztás egy GPD típusú szivattyúhoz képest (3 fokozat)
- működése során a szivattyú automatikusan alkalmazkodik a rendszerhez - a hatékonyságot, a nyomatékot és az energiafogyasztást optimalizálja a rendszer működéséhez
- végtelenül variálható, potenciometrikus hatékonyság

Model	GPA II 32-8-180		
Üzemi kifolyás	maks. 5,0m <sup>3</sup> /h		
Nyomásmagasság	maks. 8 m		
Folyadék hőmérséklet	min. +2°C, maks. +110°C		
Cirkulációs folyadék típusa	Tiszta, szennyeződéstől, szilárd anyagoktól vagy ásványi olajszármazéktól mentes, kémiailag semleges, a víz tulajdonságaihoz hasonló, nem korrodáló, nem robbanékony. A víznél sűrűbb viszkozitású folyadék használata a teljesítményt lerontja vagy egyenletlenné tesz. A szivattyú használható 30% glikol oldatban, ilyen esetekben a szivattyú csökkentett hatékonysággal fog működni.		
Minimális bemeneti nyomás, adott folyadék hőmérsékleten	0,50bar do 85°C	0,28bar do 90°C	1,00bar do 110°C
Max. nyomás	1,0MPa		
Védettségi osztály	IP 42		
Szigetelési osztály	H		
EEL index (hatásfok)	≤0,23		
Beépítés	vízszintes állású tengelyirányban a tömszelence lefelé vagy oldalirányba néz		
Feszültség	~230V (-6% - +10%), 50/60Hz		
Energiafogyasztás	5 - 70W; 0,05 - 0,52A		
Tengelytávolság	180 mm		
Csatlakozás	G2		
Levegő hőmérséklete	0°C - 40°C; RH <95%		