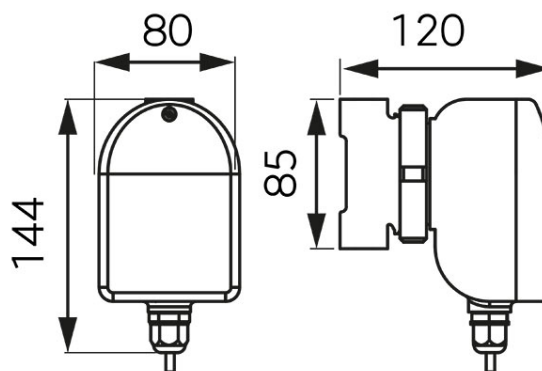


Kód: 0101W

CP 15-1.5 ivóvízes keringetőszivattyú

<https://www.ferrohungary.hu/product-3726-0101W.html>Bruttó ár: **30 500,00 Ft**Egységcsomagolás: **1, vonalkód termék kiskereskedelmi értékesítéséhez**Gyűjtőcsomagolás: **8**

Üzemi kifolyás	0,1 - 0,7 m ³ /h
Nyomásmagasság	max. 1,3 m
Folyadék hőmérséklet	min. +2°C, max. +95°C
Cirkulációs folyadék típusa	ivóvíz
Max. nyomás	10 bar
Védettségi osztály	IP 42
Szigetelési osztály	F
Feszültség	50-60 Hz, ~230V
Energiafogyasztás	28 W
Tengelytávolság	85 mm
Csatlakozás	G1/2
Levegő hőmérséklete	min. +2°C, max. +40°C